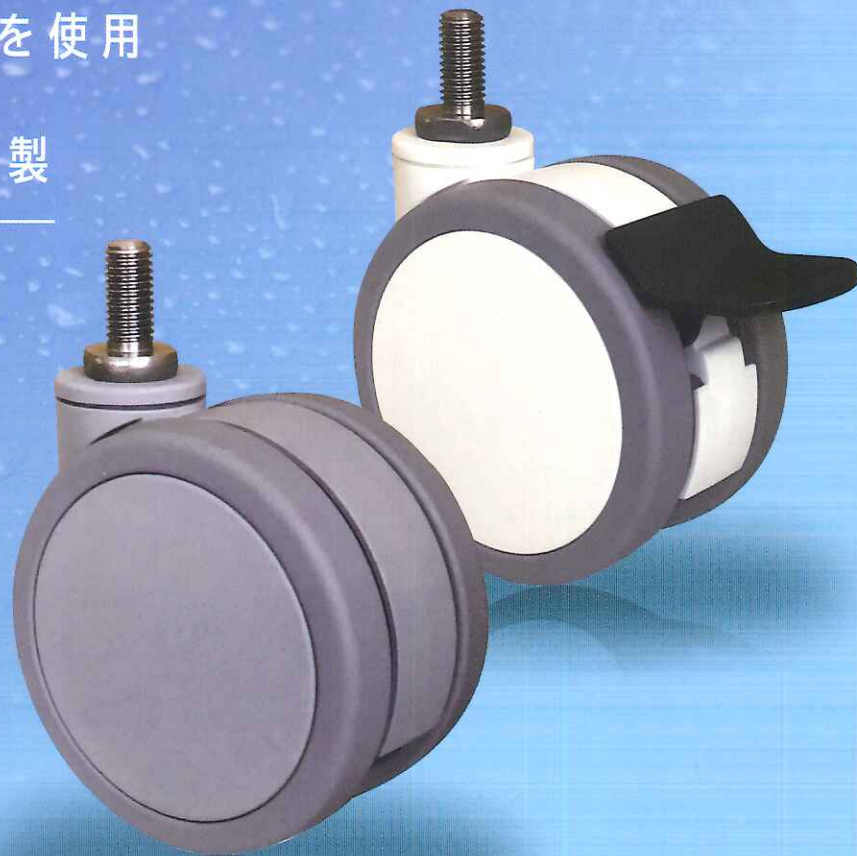


エーテル系エラストマー仕様

ステンレスキャスター SUSWRシリーズ

NEW

車輪にエーテル系素材を使用
優れた耐加水分解性能
防錆処理 + ステンレス製



恒温・恒湿環境にて実証実験

※試験装置：エスペック製 超低温恒温恒湿器にて検証
温度：+85° 湿度：98%

恒温・恒湿試験を1000時間実施し、エステル系エラストマー車輪は約600時間で加水分解が発生。エーテル系エラストマー車輪では加水分解は見られない。

※ 使用環境により耐加水分解の効果は変わります。



エーテル系エラストマー車輪



エステル系エラストマー車輪

SUSWRH 100N

SUSWRW 100N

ネジ式



- 本体： ナイロン
- 車輪： エーテル系エラストマー
- 車輪径： 100m/m
- 許容荷重N(kg)： 980(100)

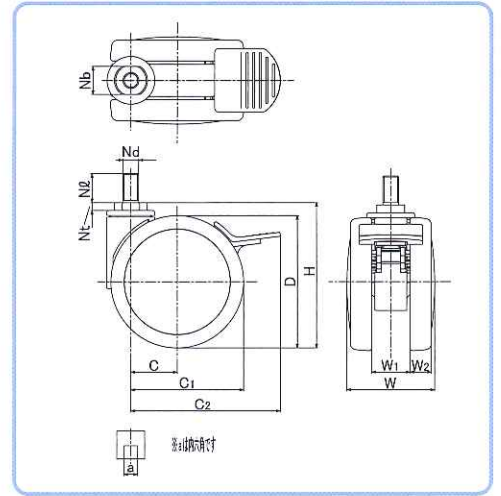
NEW



SUSWRH100N□



SUSWRW100N□WSD



単位:m/m

品番		許容荷重N(kg)	D	H	C	C1(C2)	W	W1	W2	Nb	Nd	N ℓ	Nt	a	ケース入数(ヶ)	備考
ストッパーなし	ストッパー付															
SUSWRH100N12L-25	SUSWRH100N12WSDL-25	980 (100)	100	110	35	85 (113)	66.5	29	16	21	M12×1.75	25	6	9	-	-
SUSWRH100N16L-25	SUSWRH100N16WSDL-25										M16×2.0	25				
SUSWRW100N12L-25	SUSWRW100N12WSDL-25										M12×1.75	25				
SUSWRW100N16L-25	SUSWRW100N16WSDL-25										M16×2.0	25				

※品番により、納期が掛かる場合があります。

SUSWRH 130N

SUSWRW 130N

ネジ式



- 本体： ナイロン
- 車輪： エーテル系エラストマー
- 車輪径： 130m/m
- 許容荷重N(kg)： 1176(120)

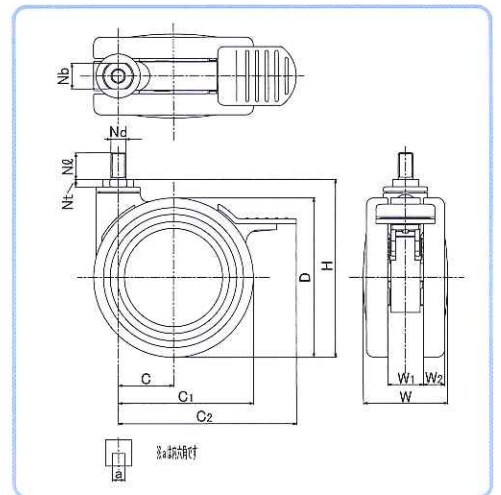
NEW



SUSWRH130N□



SUSWRW130N□WSD



単位:m/m

品番		許容荷重N(kg)	D	H	C	C1(C2)	W	W1	W2	Nb	Nd	N ℓ	Nt	a	ケース入数(ヶ)	備考
ストッパーなし	ストッパー付															
SUSWRH130N12L-25	SUSWRH130N12WSDL-25	1176 (120)	130	145	45	110 (145)	70	29	17.3	21	M12×1.75	25	6	9	-	-
SUSWRH130N16L-25	SUSWRH130N16WSDL-25										M16×2.0	25				
SUSWRW130N12L-25	SUSWRW130N12WSDL-25										M12×1.75	25				
SUSWRW130N16L-25	SUSWRW130N16WSDL-25										M16×2.0	25				

※品番により、納期が掛かる場合があります。