

超重量用 双輪キャスター TSYシリーズ

NEW

高荷重対応かつ
優れた始動・旋回性



車輪ウレタン部が高硬度（高荷重対応ウレタン）の為、荷重によりタイヤが沈まず始動抵抗が小さくなるので、重量物を運ぶ際、身体に負担をかけずに動かす事ができます。（ウレタン部分が特殊形状で、接地面積が小さいのも始動性が良くなる特徴です）

縦軸部分に負荷能力の高い軸受を使用している為高荷重でも優れた旋回性を発揮します。

※他の同径キャスターよりも、始動・旋回時の重さが約40%軽減（当社試験比）

TSY 150

プレート式

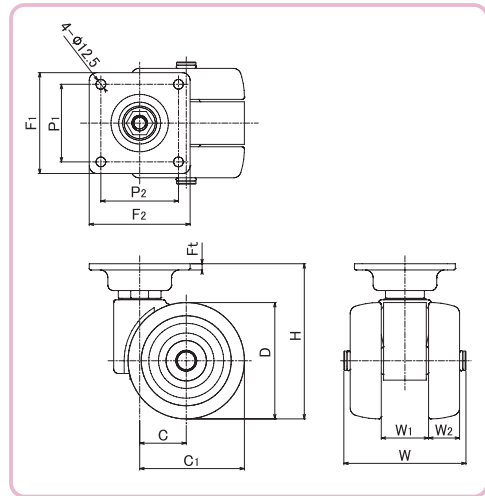


- 本体： アルミ合金ダイカスト
- 車輪： ウレタン
- 車輪径： 150m/m
- 許容荷重N(kg)： 7840 (800)

NEW



TSY150



単位：m/m

品番	許容荷重N (kg)	D	H	C	C ₁	W	W ₁	W ₂	Ft	F ₁ ×F ₂	P ₁ ×P ₂	備考
TSY150	7840 (800)	150	200	60	135	158	61	40	10	130×130	100×100	受注生産品

※品番により、納期が掛かる場合があります。

TSY 200

プレート式

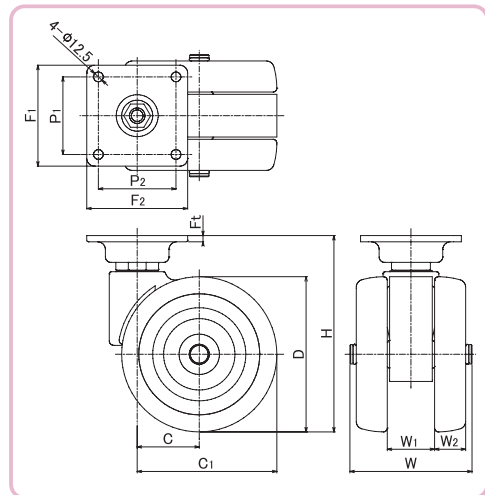


- 本体： アルミ合金ダイカスト
- 車輪： ウレタン
- 車輪径： 200m/m
- 許容荷重N(kg)： 9800 (1000)

NEW



TSY200



単位：m/m

品番	許容荷重N (kg)	D	H	C	C ₁	W	W ₁	W ₂	Ft	F ₁ ×F ₂	P ₁ ×P ₂	備考
TSY200	9800 (1000)	200	253	80	180	158	61	40	10	130×130	100×100	受注生産品

※品番により、納期が掛かる場合があります。

TSY

MB・TMB

FZ

CT

CF

KF

TF

F

TE

TY

AE・A

G

MY

N

NA

TX

T

e

サントカー

単輪
キャスター

関連部品